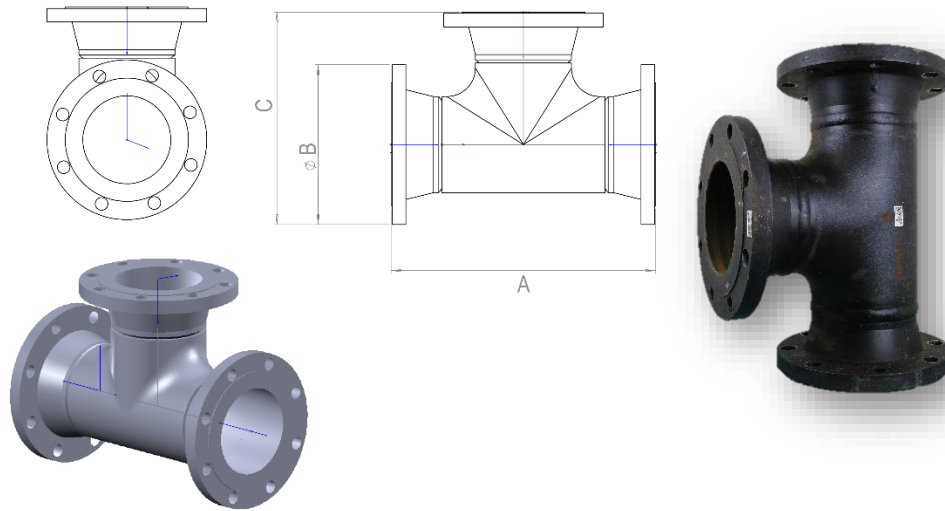


INFORMATIEBLAD T-STUK STAAL, VERZINKT OF RVS



ANSI	A (mm)	B (mm)	C (mm)	Werkdruk	Aantal boutgaten	Boutmaat *	Gewicht (Kg)	Werk temperatuur
4" 150#	360	229	295	19	8	M16 of 5/8	17,2	-200 t/m 600°C
4" 300#	380	250	330	19	8	M16 of 5/8	42,4	-200 t/m 600°C
6" 150#	465	279	370	19	8	M20 of 3/4	27,8	-200 t/m 600°C
8" 150#	570	342	450	19	8	M20 of 3/4	42,1	-200 t/m 600°C
8" 150# + 2x 6" 150#	700	281	350	19	8	M20 of 3/4	58,3	-200 t/m 600°C
10" 150#	650	406	400	19	12	M22 of 7/8	43,0	-200 t/m 600°C

DIN	A (mm)	B (mm)	C (mm)	Werkdruk	Aantal boutgaten	Boutmaat *	Gewicht (kg)	Werk temperatuur
DN 50 PN10/16	215	153	165	16	4	M16 of 5/8	8,6	-200 t/m 600°C

\*Boutlengte is afhankelijk van de toepassing